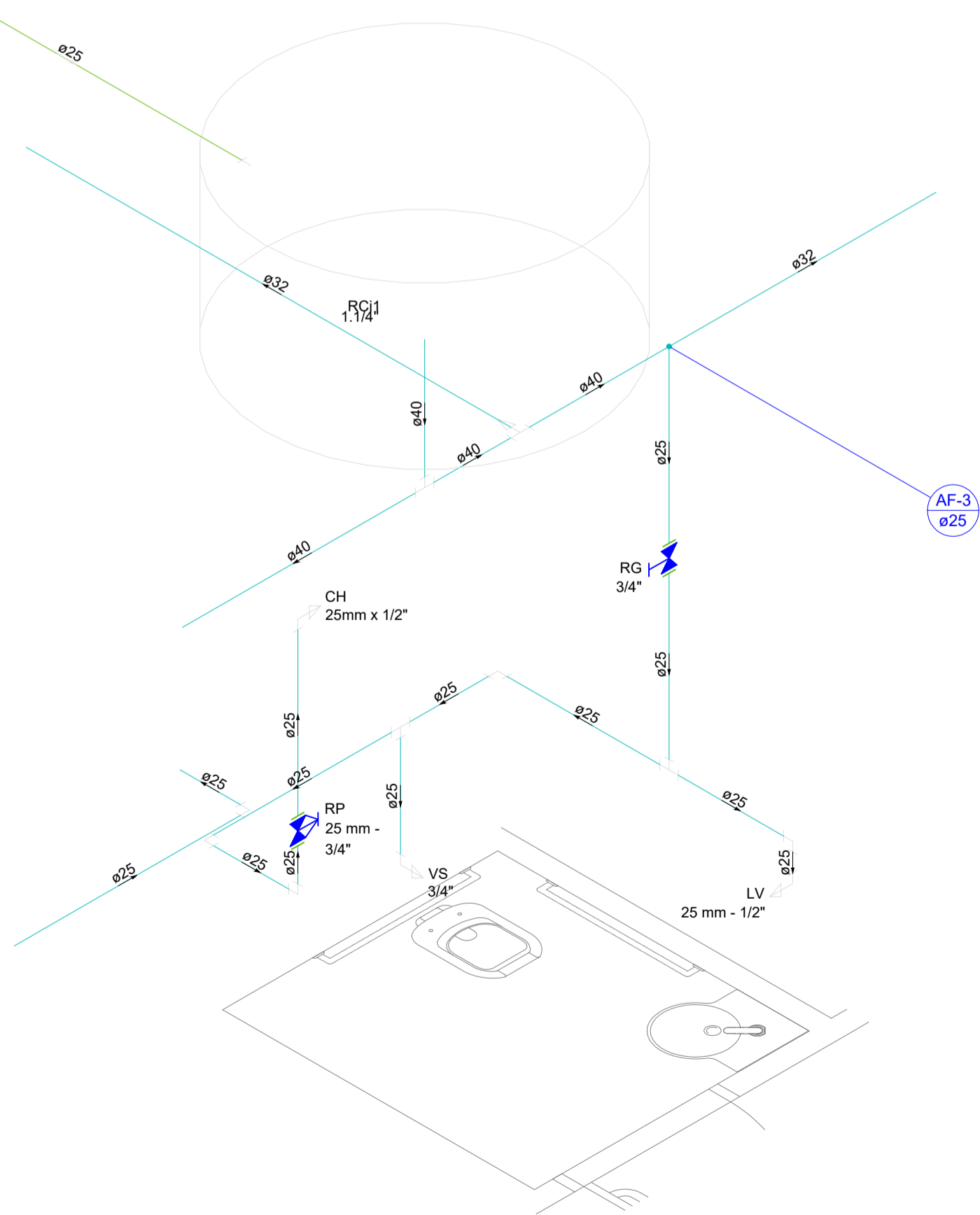
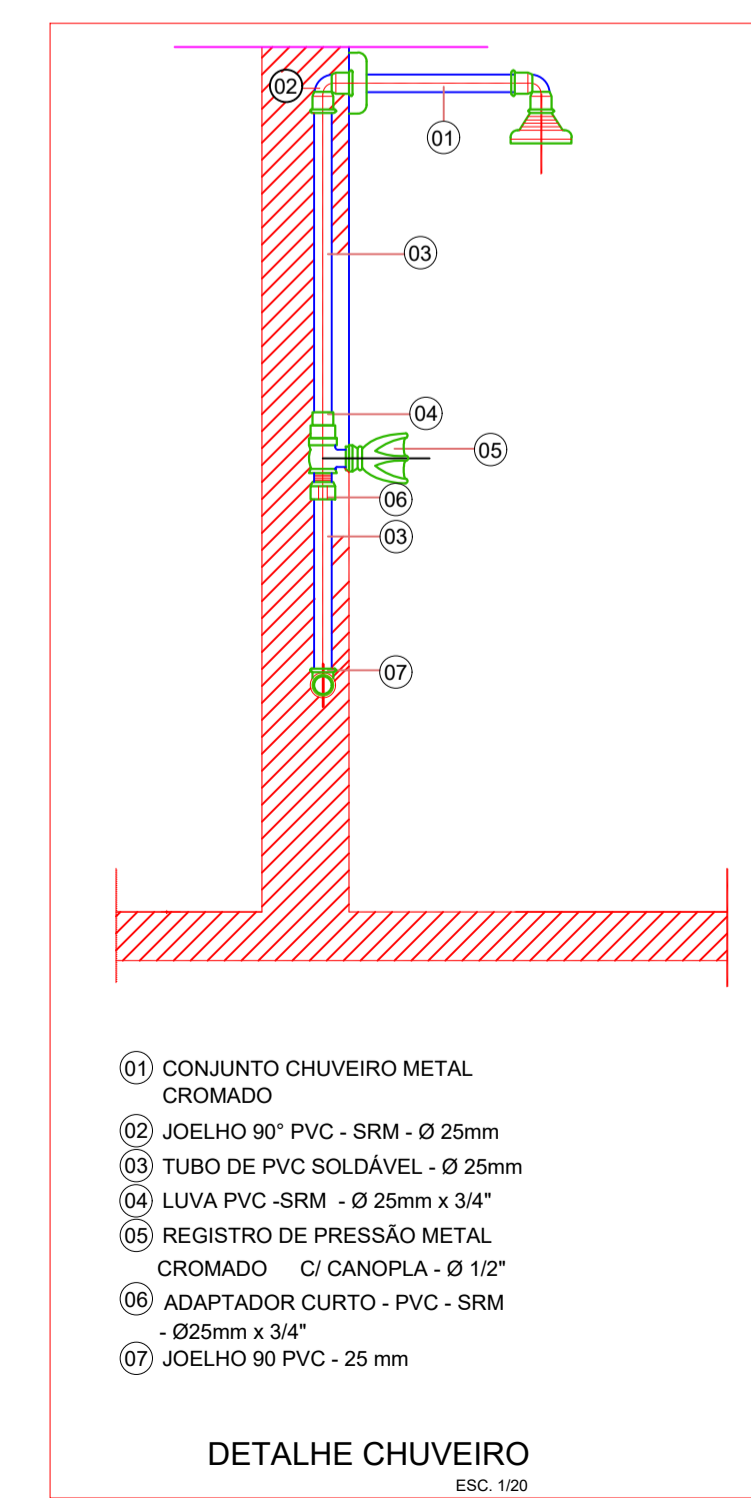
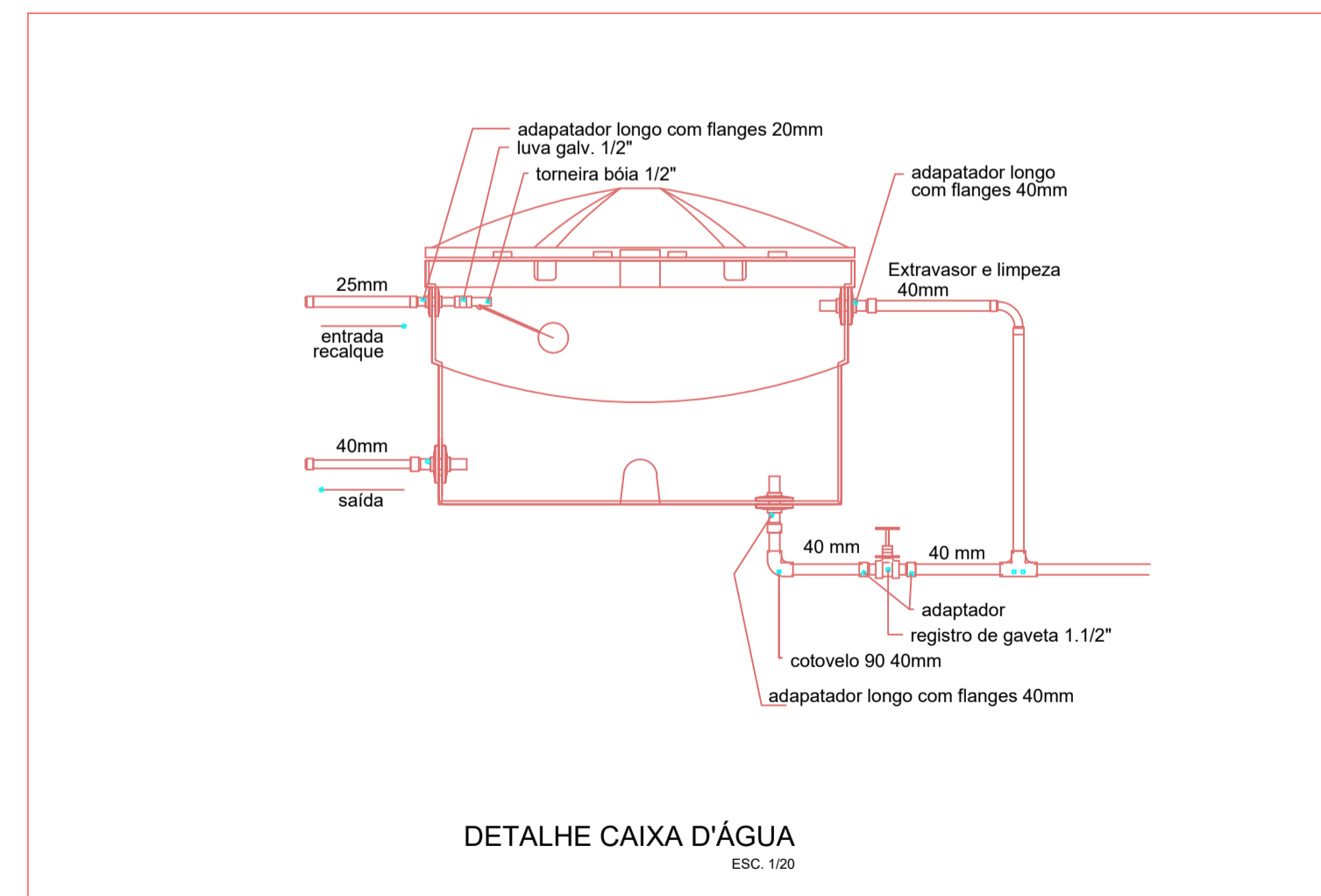
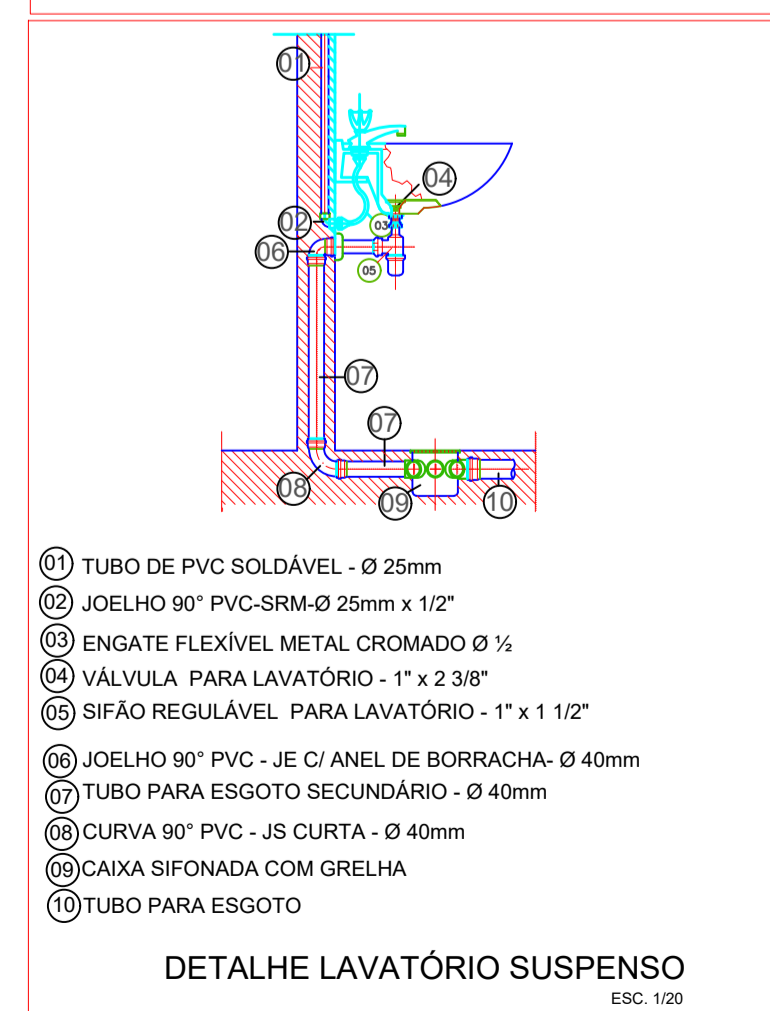
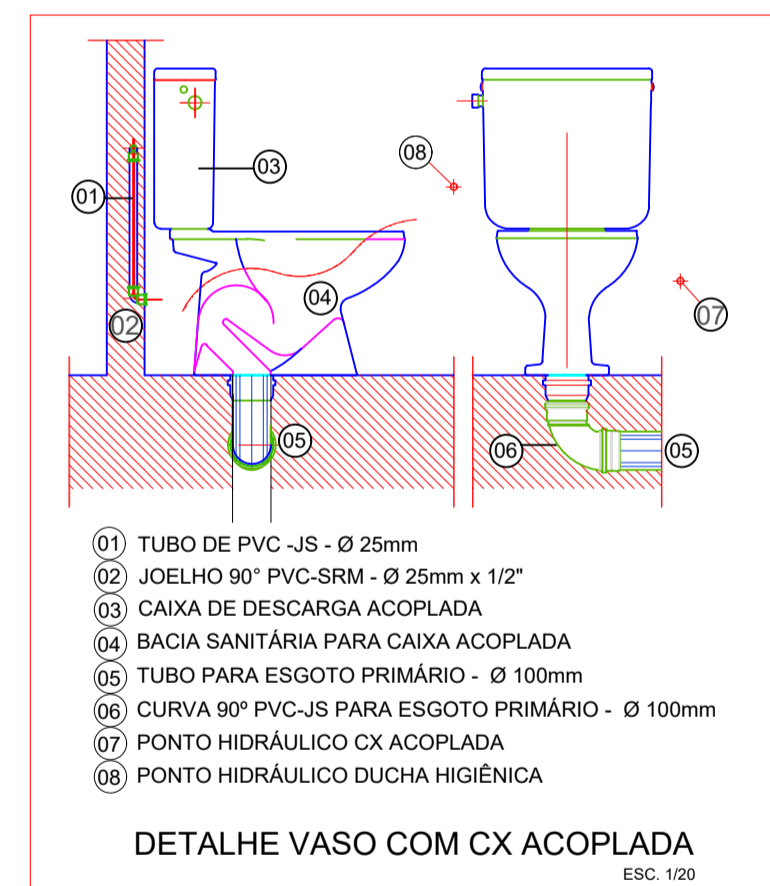


1 PLANTA BAIXA - HIDRÁULICO
Escala 1/50



2 DET. H1
Escala 1/25



- (01) TUBO DE PVC - JS - Ø 25mm
- (02) JOELHO 90° PVC-SRM - Ø 25mm x 1/2"
- (03) CAIXA DE DESCARGA ACOPLADA
- (04) BACIA SANITÁRIA PARA CAIXA ACOPLADA
- (05) TUBO PARA ESGOTO PRIMÁRIO - Ø 100mm
- (06) CURVA 90° PVC-JS PARA ESGOTO PRIMÁRIO - Ø 100mm
- (07) PONTO HIDRÁULICO CX ACOPLADA
- (08) PONTO HIDRÁULICO DUCHA HIGIÊNICA

- (01) TUBO DE PVC SOLDÁVEL - Ø 25mm
- (02) JOELHO 90° PVC-SRM-Ø 25mm x 1/2"
- (03) ENGATE FLEXÍVEL METAL CROMADO Ø ½
- (04) VÁLVULA PARA LAVATÓRIO - 1" x 2 3/8"
- (05) SIFÃO REGULÁVEL PARA LAVATÓRIO - 1" x 1 1/2"
- (06) JOELHO 90° PVC - JE C/ ANEL DE BORRACHA- Ø 40mm
- (07) TUBO PARA ESGOTO SECUNDÁRIO - Ø 40mm
- (08) CURVA 90° PVC - JS CURTA - Ø 40mm
- (09) CAIXA SIFONADA COM GRELHA
- (10) TUBO PARA ESGOTO

- (01) CONJUNTO CHUVEIRO METAL CROMADO
- (02) JOELHO 90° PVC - SRM - Ø 25mm
- (03) TUBO DE PVC SOLDÁVEL - Ø 25mm
- (04) LUVA PVC - SRM - Ø 25mm x 3/4"
- (05) REGISTRO DE PRESSÃO METAL CROMADO C/ CANOPLA - Ø 1/2"
- (06) ADAPTADOR CURTO - PVC - SRM - Ø25mm x 3/4"
- (07) JOELHO 90° PVC - 25 mm



Projeto	INSTALAÇÕES HIDRÁULICAS	
Referência	PLANTA BAIXA - HIDRÁULICO	DETALHES
Assunto	Projeto para construção de Escola Térrea com duas salas de aula a ser implantado na Comunidade Boa Sorte no Município de Mojuí dos Campos	
Prefeito	MARCO ANTÔNIO MACHADO LIMA	
Autor do Projeto	GUILHERME DOURADO VIANA CREA 1514691876	VITALINO DE SOUSA NEVES JÚNIOR CREA 1514692570
Resp. Téc.	GUILHERME DOURADO VIANA CREA 1514691876	VITALINO DE SOUSA NEVES JÚNIOR CREA 1514692570
Data	SETEMBRO / 2021	Cad: DINAOR JÚNIOR
Área Const.	289,39 m ²	Prancha
Área do Terreno	8.265,00 m ²	Escala INDICADA
		H/01