

Legenda Detalhada

100x100x80	Caixa de passagem de sobrepor no teto
PT-TE-28 PT-TE-33 RJ45(2)	Caixa de passagem - sobrepor Aço pintada (ref. Baum) 100x100x80 mm
12U	Caixa padrão 19" - porta acrílica cristal
	Accessórias Caboeamento - Rack
	Caixa padrão 19"
	Guia de cabos vertical fechado
	Perfil de montagem
	Caixa padrão 19" - porta acrílica cristal 12U x 400mm
	Tomada RJ45 - 0,30m do piso
RJ45(2) PT-TE-28 PT-TE-29	Accessórias Caboeamento - Metálico
	Conector RJ45 (C868)
	Accessórias de eletrodutos
	Caixa PVC
	Dispositivo de Caboeamento - embutir
	Placa 2x4" - Branca 2 módulos - RJ45

Legenda das indicações

100x100x80	Aço pintada - teto (ref Baum) - 100x100x80 mm
12U	Caixa padrão 19" - porta acrílica cristal - 12U x 400mm
PC	Panel de conexão
PP	Patch Panel
SW	Switch 10/100Mbps - BaseTX
RJ45(2)	Tomada RJ45 c/ placa plana 2x4" - Branca - 2 módulos - baixa

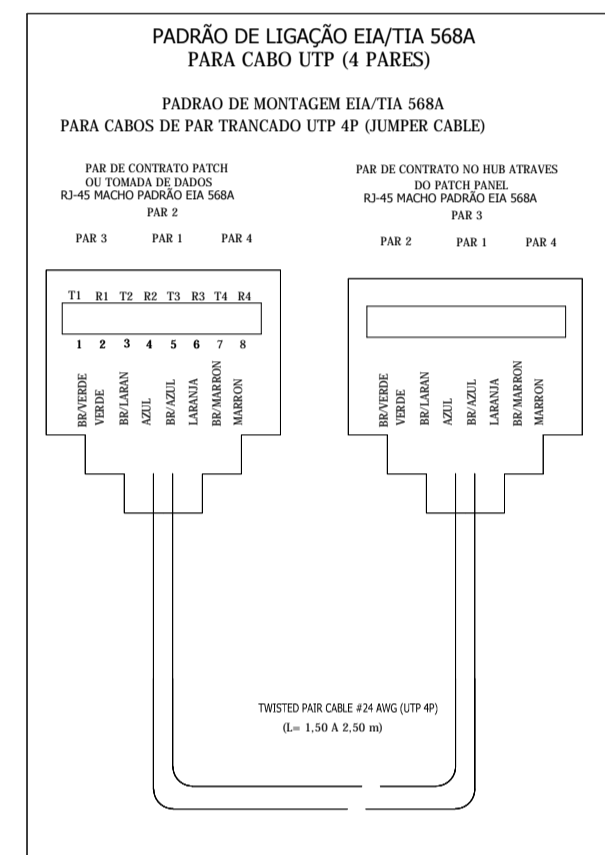


TABELA DE PINAGEM

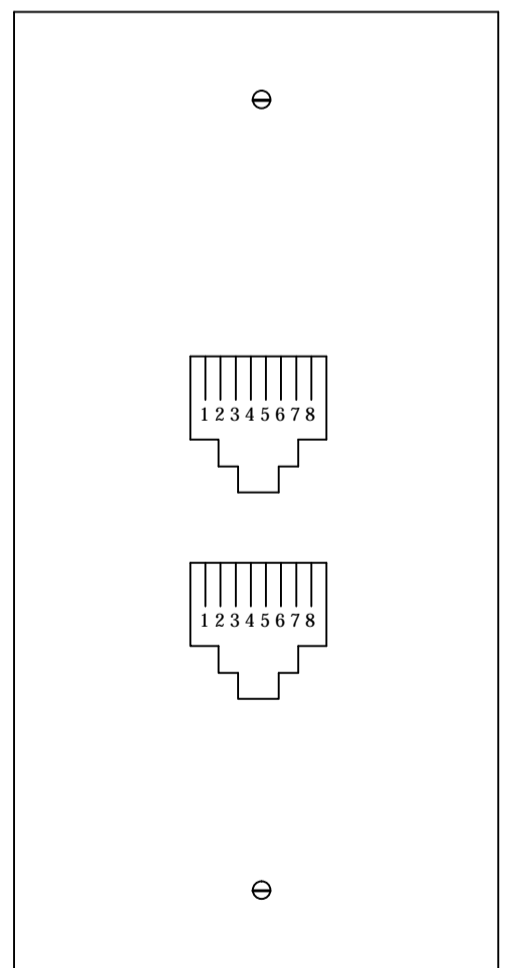
PINO	CONECTOR 110	CONDUTOR COR
1	BR-LARANJA	BR-LARANJA
2	LARANJA	LARANJA
3	BR-VERDE	BR-VERDE
4	AZUL	AZUL
5	BR-AZUL	BR-AZUL
6	VERDE	VERDE
7	BR-MARRON	BR-MARRON
8	MARRON	MARRON

DETALHES DE PADRÃO EIA/TIA 568A PARA CONECTORES s/escala

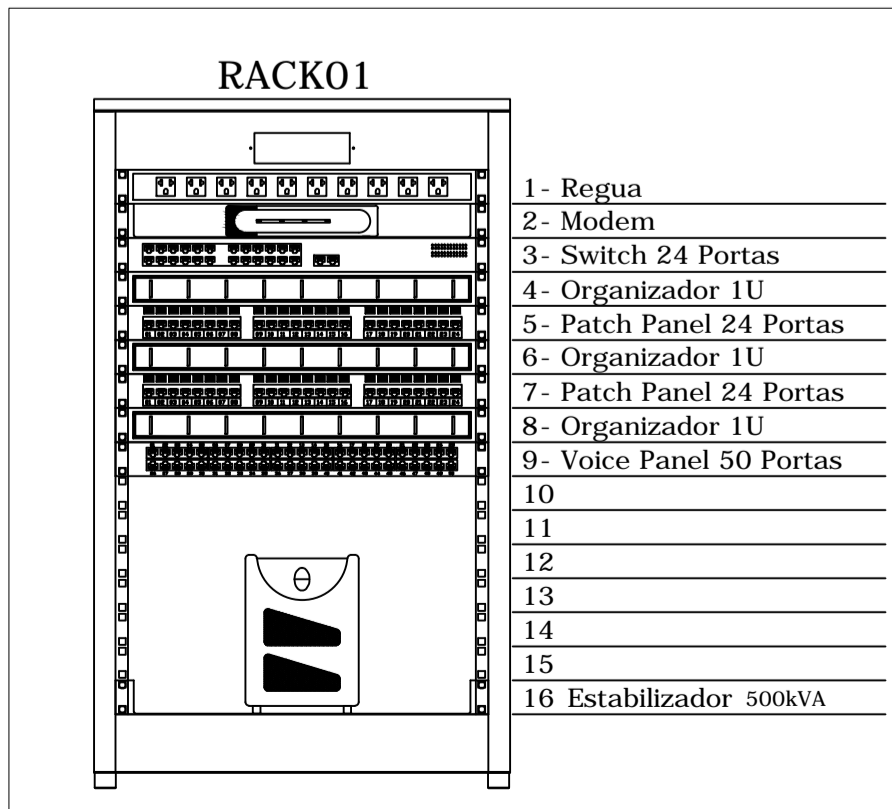
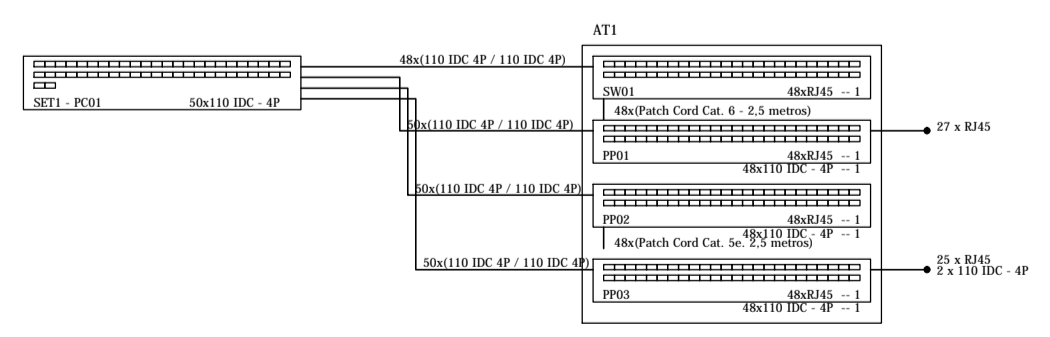
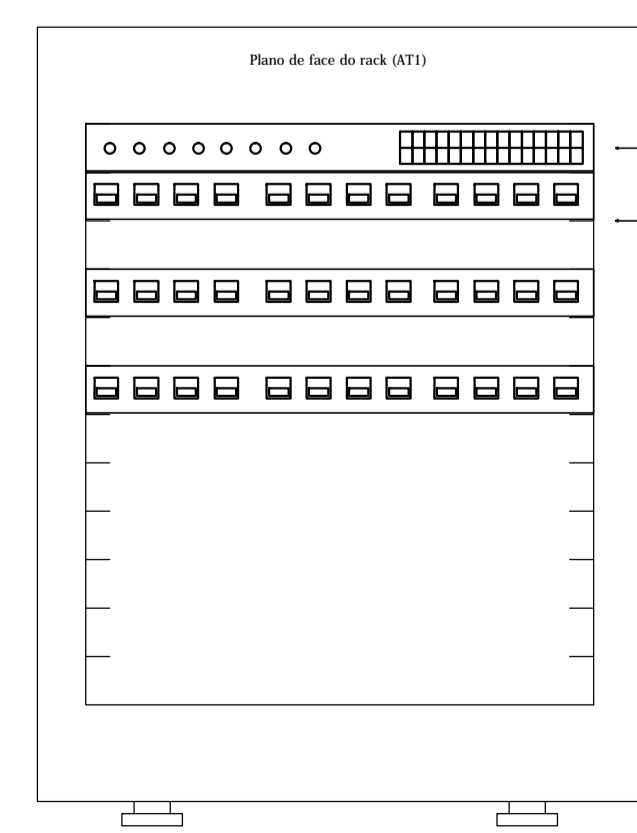
RJ-45 JACK CATEGORIA 5 HUBBELL

ESQUEMA DE LIGAÇÃO

CAIXA 4"x2"



1 PLANTA BAIXA - CABEAMENTO ESTRUTURADO
1 : 50



ASSUNTO:	PROJETO PARA CONSTRUÇÃO DA SEDE DO PODER LEGISLATIVO MUNICIPAL	PROJETO:	
REFERÊNCIA:	PROJETO CAB. ESTRUTURADO	PROJETISTA/CAD.	
PROJETO:	Planta Baixa - Detalhe - Legenda	ESCALA:	INDICADA
RESP. TÉCNICO:	ENG. CIVIL MARCOS RODRIGUES FREITAS - RNP - 150545695-9	DATA:	OUTUBRO/2017
PROPRIETÁRIO:	CÂMARA MUNICIPAL DE MOJÚ DOS CAMPOS - CNPJ: 17.434.855/0001-23	ÁREA:	464,35m²
		REVISÃO:	DATA:
		FOLHA:	
			CE/01